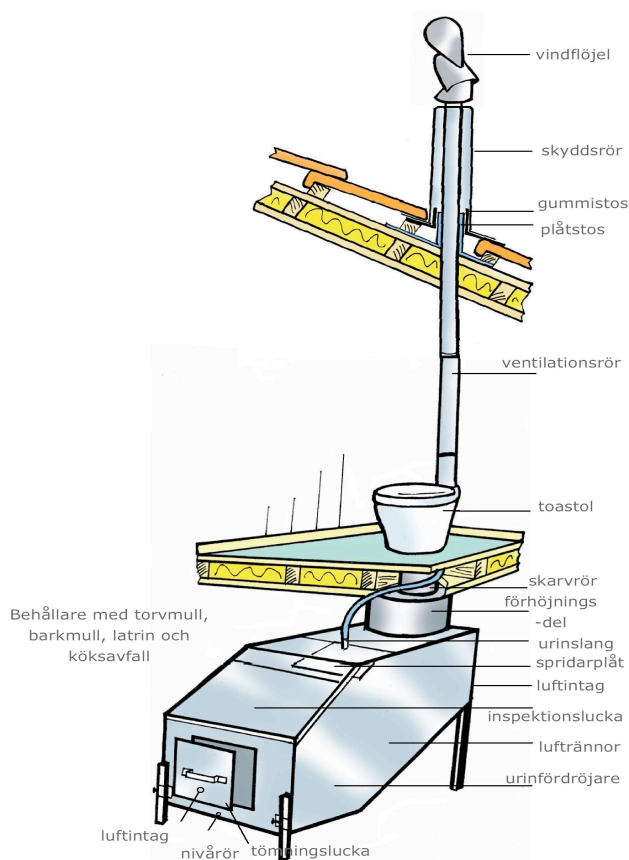




## Monterings- och skötselanvisningar för Mullis biologiska toaletter



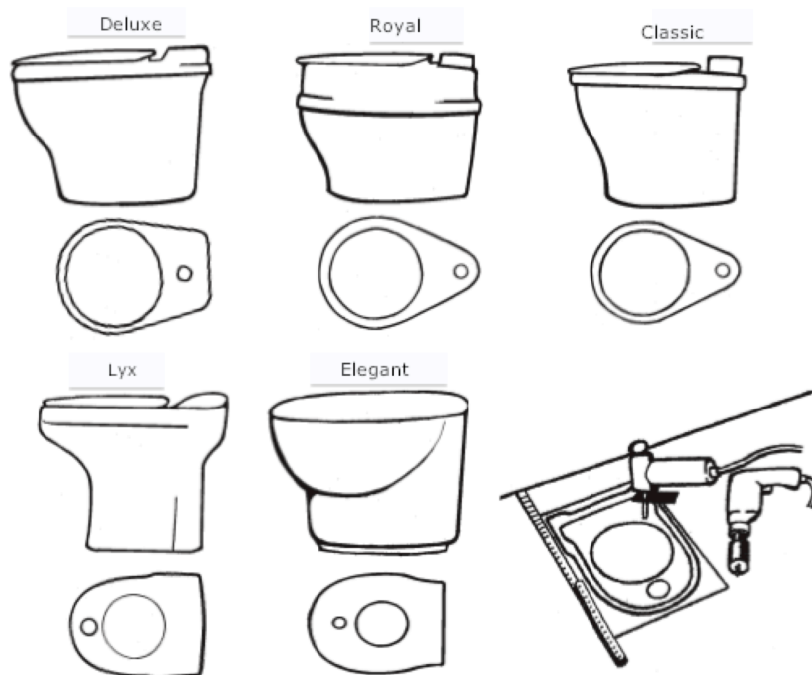
Läs noga igenom anvisningarna innan monteringsarbetet påbörjas och följ skötselinstruktionen.

Den bästa temperaturen för processen är +18 till +25 grader, vilket inte är svårt att uppnå sommartid, eftersom systemet självt alstrar värme. Vid +7 grader avstannar processen.

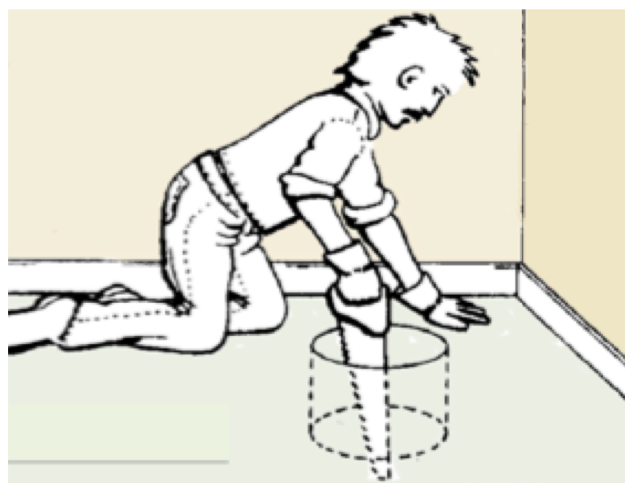
För att nå bästa resultat är det viktigt att ställa behållaren i ett tillräckligt varmt utrymme som håller värme året runt. Om detta inte går får man isolera antingen rummet eller själva behållaren. Det går även att installera ett element under tanken. Det är mycket viktigt att utrymmet är bra ventilerat.

Försiktighet bör iakttas då vassa kanter på tanken kan förekomma.

## Installation av Mullis biologiska toaletter



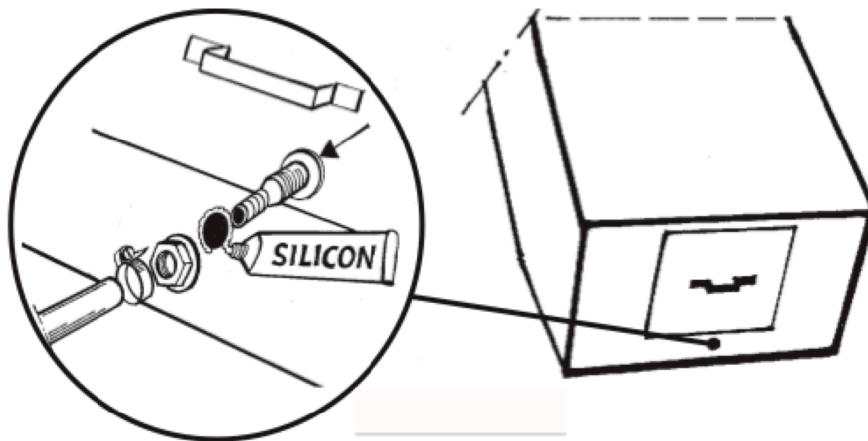
1. Bestäm toalettstolens läge i toalettrummet och placera stolen på önskad plats. Undersök var eventuella bjälkar och väggar är belägna så de ej är i vägen för montaget. Kontrollera att utrymmet under huset är tillräckligt stort för den behållare ni valt.
2. Rita ut konturen av stolens underkant på golvet. Markera med märkpenna konturerna för håltagningen i golvet. Hålet skall vara 270 mm eller 200 mm i diameter beroende på vilken toalettstol du valt. Markera även ut hålet för urinsepareringen, om sådan valts till. Såga sedan med sticksås upp hålen i golvet.



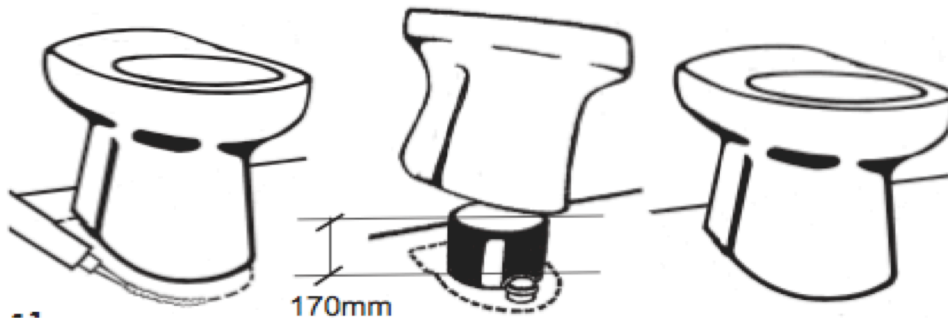
3. Därefter kan behållarens placering lätt bestämmas. Det är viktigt att behållaren står stadigt. Se till att det blir jämnt under behållaren, väl dränerat och plant. Marken måste tåla en vikt av 500 kg utan att sjunka.

Om nytt utrymme förbereds tag då gärna till dimensionerna så att justeringar kan göras vid slutgiltiga placeringen av Mullisbehållaren. Det måste också finnas ordentligt med utrymme framför tömningsluckan vilken är placerad på ena kortsidan.

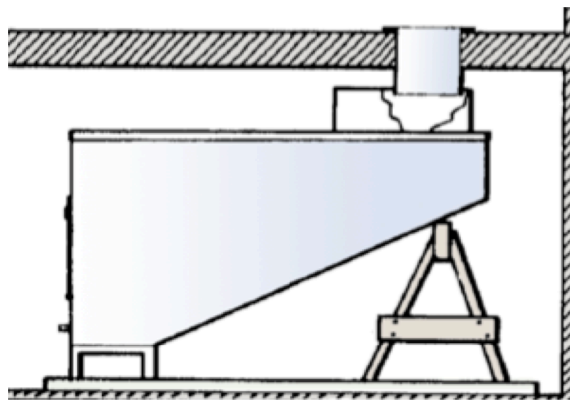
4. Under tömningsluckan finns ett hål för nivåslangen. Drag en sträng silikon runt hålet och trä igenom slangkopplingen (inifrån behållaren) och gänga fast. Trä på slangen och säkra med en slangklämma.



## Montering av Mullisporslinsstolar



Det rostfria skarvröret ska hängas i flänsen på golvet. För in skarvröret ca 30 mm in i behållaren. Glöm inte att göra hål för urinsepareringen. För över toalettstolen på plats på skarvröret och drag en sträng tätningssmassa runt hålet i golvet.

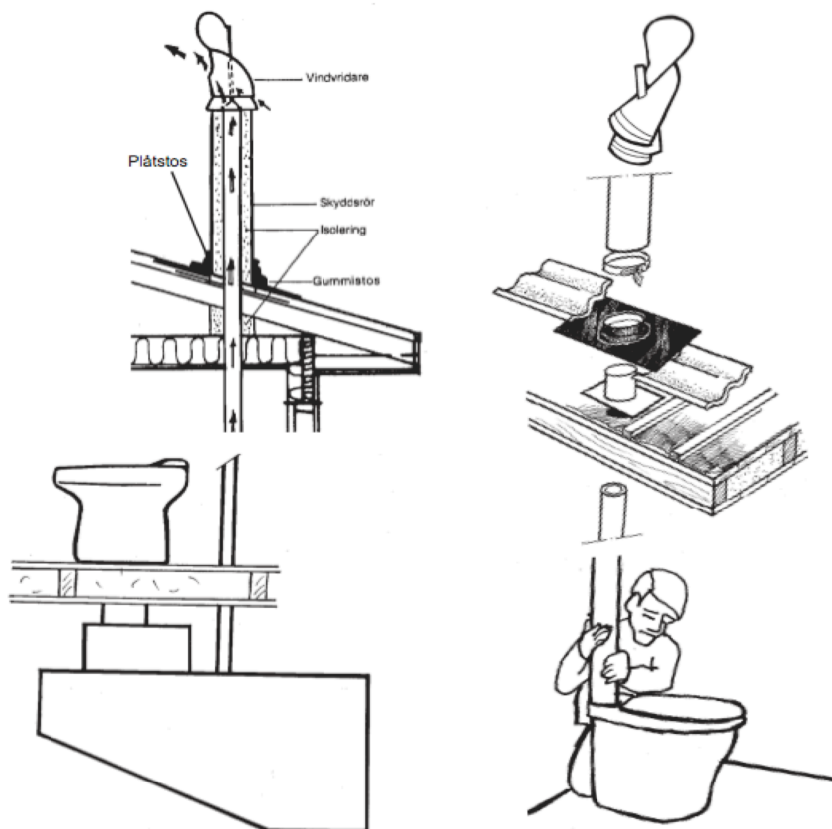


## Montering av Mullis plaststolar



Det rostfria skarvröret ska hängas i flänsen på golvet. För ner skarvröret ca 30 mm in i behållaren. Glöm inte att göra hål för urinsepareringen om detta valts till. Ta ut eventuell hygieninsats och skruva fast stolen i golvet. Dra skruvarna lite snett i golvet för att få stolen mer stabil. Sätt tillbaka hygieninsatsen, om sådan finns.

## Ventilation



Hur ventilationen dras beror på val av toalettstol. För porslinsstolar dras frånluften direkt från behållaren. Från plaststolarna dras ventilationen direkt från stolen.

Vänligen kontakta en ventilationsfirma för att få detta korrekt utfört.

Frånluftsroret, som ska vara 110 mm i diameter, dras så rakt som möjligt upp genom huset för att möjliggöra bästa självdrag.

1. Loda in hålet i innertaket och borra eller såga upp ett hål på 110 mm. Loda dig sedan vidare upp till yttertaket och gör ett lika stort hål där.
2. Montera sedan på ventilationsroret på stolen eller behållaren beroende på toalettstol. Se till att röret går en bit ovan nock för bästa möjliga drag.
3. Täta vid yttertaket där ventilationsroret kommer upp. Använd exempelvis asfaltklister eller dylikt för tätningen.
4. Isolera ventilationsroret på vinden och över taket.
5. Sätt upp skyddsroret av plåt över isoleringshalvorna uppe på taket.
6. Montera gummistosen på skyddsroret.
7. Montera vindflöjeln för att stabilisera skyddsroret och öka draget.

## Om Mullis

Mullis är konstruerad för att upprätthålla den naturliga förmultningen, där allt avfall från människan, matavfall och grönsaker, bryts ner med hjälp av syre, värme och mikroorganismer.

Mullis har en unik konstruktion som gör att avfallsbädden bryts ned utan dålig lukt.

Gaser och avdunstande vätska leds via ett ventilationsrör som mynnar ut genom taket. Den väl avvägda lutningen på den rostfria behållaren gör att latrin och avfall förflyttas i rätt hastighet mot tömningsluckan.

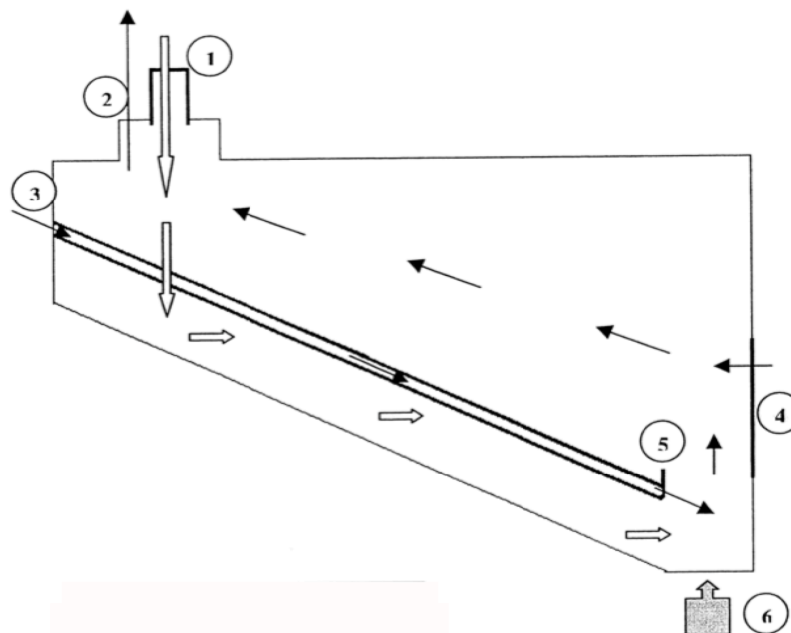
Tömningen av färdig mull sker lite olika till följd av temperaturskillnader. Vanligtvis bör tömning ske en gång om året.

Mullispaketet är en komplett toalettösning där rostfri behållare i valfri storlek, skarvrör och toalettstol Royal ingår.

Som tillvalsalternativ finns porslinsstol, urinsepareringspaket, ventilationsrör, skyddsror, stosar, vindflöjel m.m.

Den bästa temperaturen för förmultningsprocessen är +18 till +25 grader. Vid +7 grader avstannar processen.

För att undvika att processen avstannar kan ett element installeras under behållaren. Värmen möjliggör då förmultningsprocessen även vid kall väderlek. Den varma luften stiger och därmed bidrar även till bättre ventilation och cirkulation.

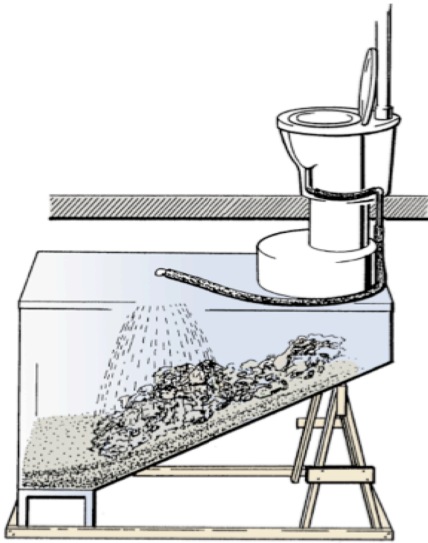


1. Inlopp från toalettstol
2. Plats för ventilationsrör
3. Ventilationsinlopp till luftrännor
4. Tömningslucka med ventilationsgaller
5. Skiljevägg
6. Plats för att montera värmeelement

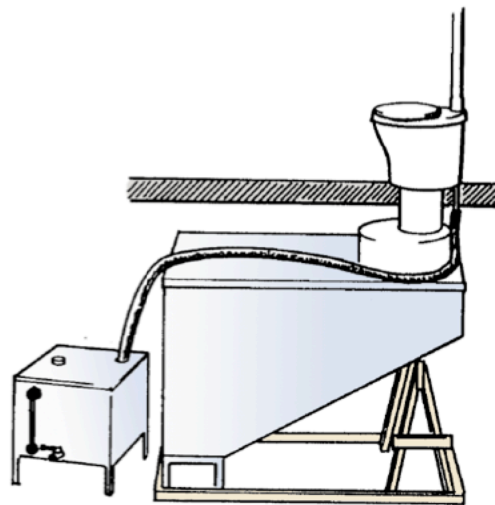
*De svarta pilarna visar ventilationen och de vita pilarna visar vätskans väg (urin och vatten).*

## Urinseparering

Genom att separera urin minskar risk för lukt och de torra fekalierna blir lättare att hantera och kompostera. Detta är även en miljövinst då urin kan utnyttjas till gödning.

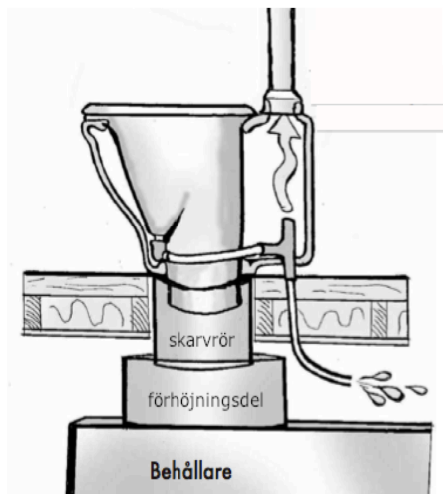


Ett slutet system ger bättre förmultning.

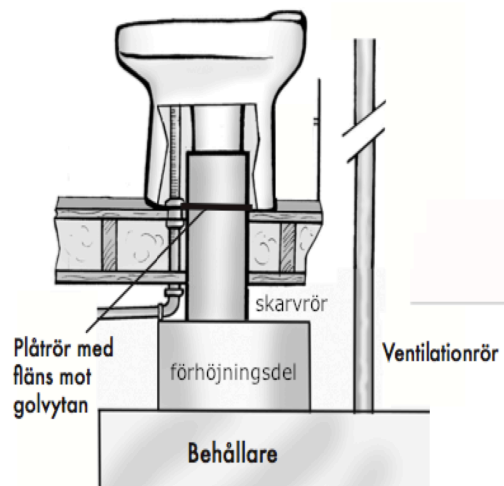


Tillvaratagande av urin i uppsamlingskäril för bevattning under växtsäsong.

I urinsepareringspaketet ingår en löstagbar hygieninsats, uppsamlingsring, urinspridarplåt samt slangar för ihopkoppling.

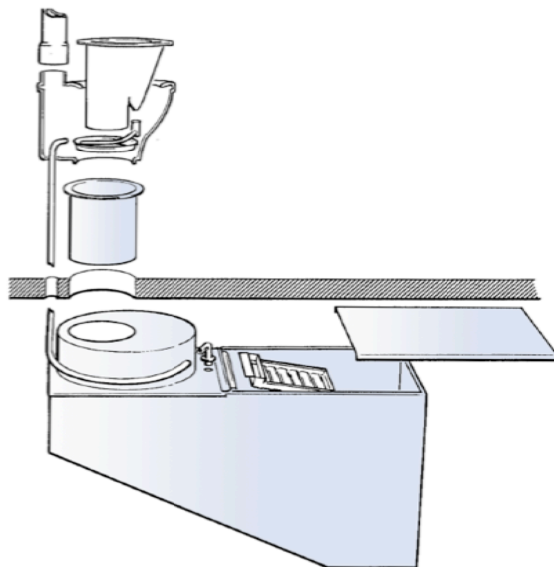


*Plaststol*



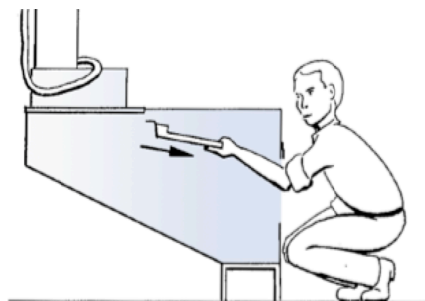
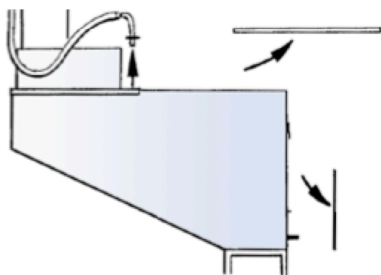
*Porslinsstol*

## Rengöring/tömning av uppsamlingskärlet



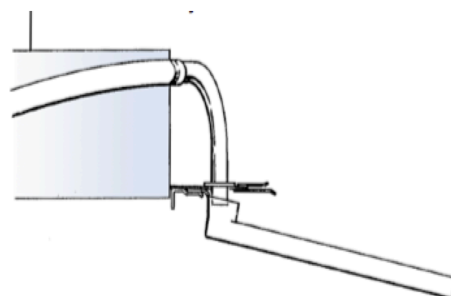
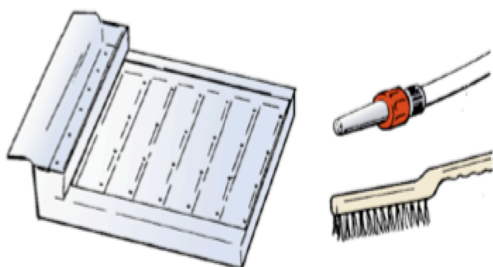
1. Lossa urinslangen på behållarens lock genom att lyfta det rakt upp. Ta bort tömningsluckan alt. lyft av behållarens främre lock.

2. Dra urinspridarplåten rakt ut.



3. Rengör med vatten och borsta ev. med en stålborste så att urinen kan rinna obehindrat genom hålen. Kalkbeläggning tas bort med ättika.

4. Montera tillbaka i omvänd ordning. Kontrollera att urinspridaren är inskjuten i botten innan röret trycks ned.





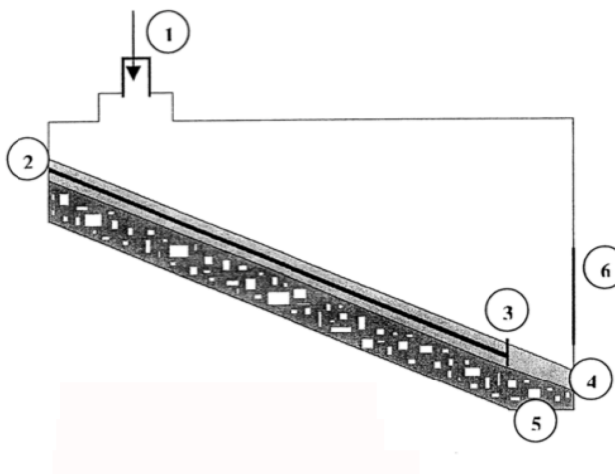
## Igångsättning av förmultningssystemet

Förutom installationsråden, beakta följande vid installation av multrum:

- Placera multrummet på en plats som är tillräckligt varmt året om
- Kom ihåg att god ventilation är nödvändigt.
- Förbered multrummet med mull och torv innan igångsättning.
- Kom ihåg att nedbrytningsprocessen kräver vätska.

Sprid först torvmull och barkmull och kratta jämnt på botten. Mängden mull beror på storlek på behållaren ni valt.

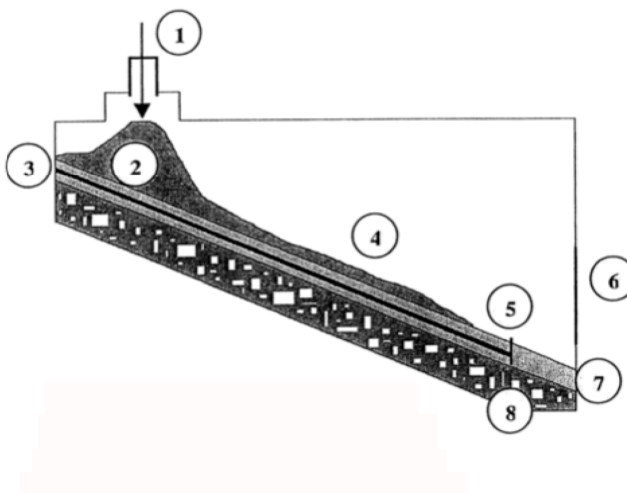
1. Inlopp från toalettstol
2. Luftrännor
3. Skiljevägg
4. Barkmull
5. Torvmull
6. Tömningslucka



Nu är ni redo att börja använda er Mullis biologiska toalett.

Så fort högen under toalettstolen blivit tillräckligt stor rakar man ner denna mot skiljeväggen, om den inte glidit ner av sig själv.

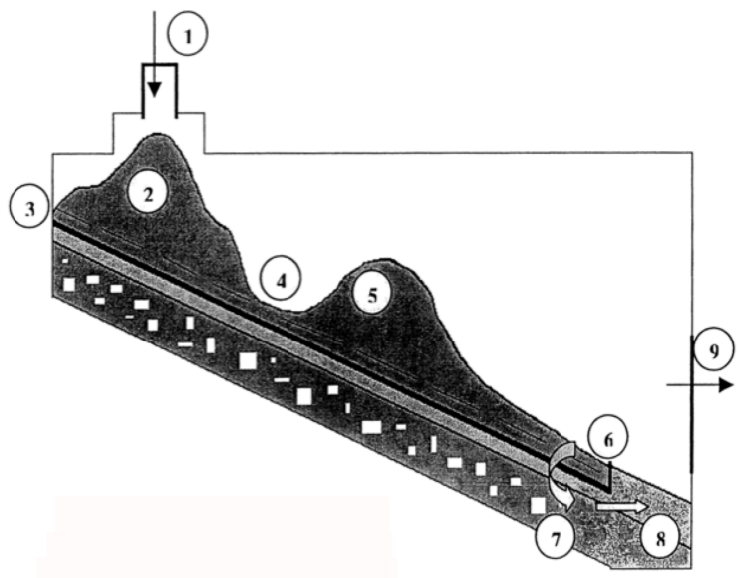
1. Inlopp från toalettstol
2. Första hög
3. Luftrännor
4. Pågående förmultning
5. Skiljevägg
6. Tömningslucka
7. Barkmull
8. Torvmull



För att ett multrum ska fungera tillfredsställande krävs regelbunden inspektion av avfallet. När högen blivit tillräcklig stor bör denna raka ner enligt följande:

- ☒ Fyll utrymmet nedom skiljeväggen med nästan färdig mull. Detta görs lättast genom att trycka ned materialet, strax före skiljeväggen, mellan luftrännorna med en hacka eller planteringsspade. Därmed fyller man med tiden mullfacket. Detta fack ska sedan alltid vara fullt. Mullfacket tar emot fukt och därmed hålls området ovanför fuktigt.
- ☒ Raka upp en grop och med hjälp av detta material byggs en stoppkant.
- ☒ Raka ner den första högen i gropen. Fyll över med material från stoppkanten. På detta sätt blandas nytt material med delvis nedbrutet material och nedbrytningsprocessen påskyndas.
- ☒ Efter att processen upprepats under första året är det dags att tömma det förmultnade materialet. Från mullfacket skopas man ut den översta delen (mull) som sedan kan kastas på komposten eller blandas ut med jorden i rabatterna.

1. Inlopp från toalettstol
2. Första hög
3. Luftrännor
4. Grop
5. Stoppkant
6. Skiljevägg
7. Nästan färdig mull
8. Mullfack
9. Tömningsslucka



**Viktigt!** Ett multrum har en pågående nedbrytningsprocess. Inga anvisningar är därför exakta. Det gäller att besiktiga multrummet med jämna mellanrum och anpassa tillförsel av vätska, temperatur och mull utifrån kompostmaterialets dåvarande behov.

## Skötselinstruktion

Vid användning av Mullis miljötoalett vänligen iakttag följande:

- Sitt ner vid användning.
- Urinera i urinskålen.
- Lägg aldrig papper och dylikt i urinskålen.
- Skölj urinskålen med vatten med jämna mellanrum. Använd såpa vid rengöring.
- Strö torvströ över avföringen.
- Använd ej kemikalier.

**Mullis** är avsedd för latrin och organiskt avfall från kök och trädgård. För att skapa en effektiv och jämn kompostering är det viktigt att tillsätta mat- och trädgårdsavfall. Detta gynnar förhållandet mellan kväverikt och kolrikt avfall. Plåt, plast, glas, mjölkförpackningar och andra ej nedbrytbara material kan ej tillsättas.

## Rengöring

Mullis toalettstol är försedd med löstagbar hygieninsats vilken är lätt att lyfta ur och rengöra. Observera att starka kemikalier ej bör användas eller komma i kontakt med nedbrytningsmassan. Dessa kan skada nedbrytningsprocessen som kan avstanna eller upphöra.

## Driftstörning

Vätska vid tömningsutrymmet kan uppstå vid tillfällig överbelastning med urin. Orsaken kan också vara dålig eller obefintlig ventilation. Kontrollera om draget är dåligt. I sådana fall bör en fläkt monteras.

Om förmultningsdelen står i ett kallt utrymme bör utrymmet och ventilationsröret isoleras. Detta för att undvika att förmultningsprocessen avstannar under den kalla årstiden. Tack vare Mullis väl tilltagna kapacitet är det möjligt att tillföra avfall. För att hålla igång processen under hela året kan man även montera ett värmeelement i utrymmet.

Latrinet kan tidvis bygga på höjden under toalettstolen. Det kan bero på för stor papperstillförsel. Man bör då med en raka eller liknande, jämna ut högen över en större yta i behållaren.

## Flugor

Tillse att insektsnät finns vid luftintaget i behållaren. Man kan dessutom tillsätta vedaska, sågspån eller Myrr.

## Tömning

Färdig mull töms första gången efter 3-5 år. Därefter bör mull tömmas årligen. Upp till 25 liter brukar vara den mängd som årligen töms. Slutprodukten är godkänd av de flesta kommunala myndigheter för enskilt omhändertagande (kontakta din kommun för ytterligare information??). Färdig mull används med fördel som jordförbättringsmedel. Startbädden förnyas ständigt av nedbrytningsprocessen och behöver följaktligen inte förnyas.

## Kontakt

e-post: [info@mullis.se](mailto:info@mullis.se)

hemsida: [www.mullis.se](http://www.mullis.se)